

ヒューム・粉塵・熱気・湿気を吹き飛ばすハイパワー

# スーパーウイン

SW-150B

**「屋外仕様」へモデルチェンジ**

[防塵・防水グレード:IP55]



**50mの  
直進風**



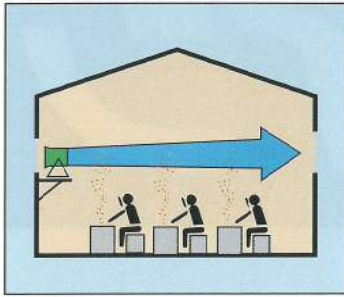
送風機・船用機器製造

大西電機工業株式会社

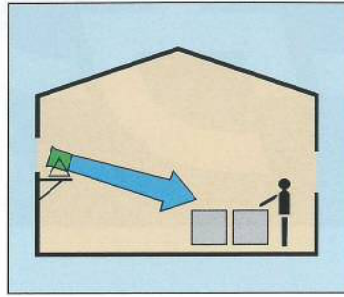


# スーパーウイン

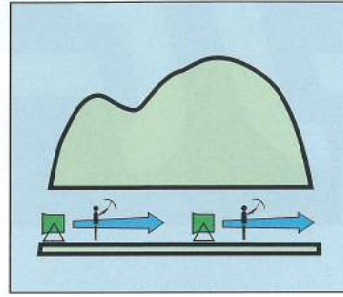
## ■ スーパーウイン(SW-150B)使用例



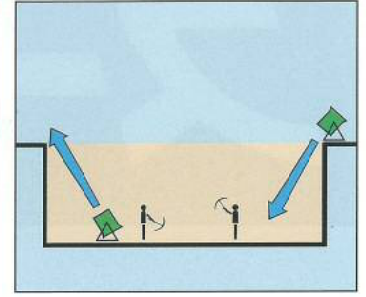
**ヒューム・粉塵・熱気の排出に**  
建屋内の空気よどみ易い所に風の流れを作り、ヒューム・粉塵・熱気を一気に排出します。



**涼風の送風に**  
高温作業や熱気のこもり易い建屋へ、外気の取り込みにより涼しい風を送ります。

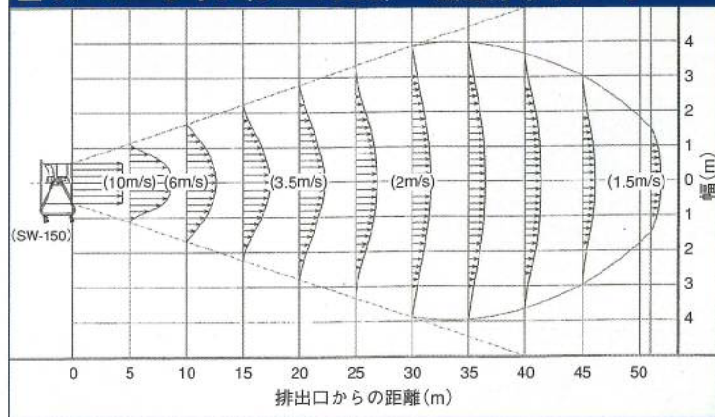


**トンネルの工事現場で**  
トンネル内の作業において、リレー方式で設置し、一定の空気の流れを作り出します。



**地下工事で**  
ビルなどの地下工事や屋外作業現場において、強制的に換気を行い、作業環境を改善することが出来ます。

## ■ スーパーウイン(SW-150B) 風速分布イメージ

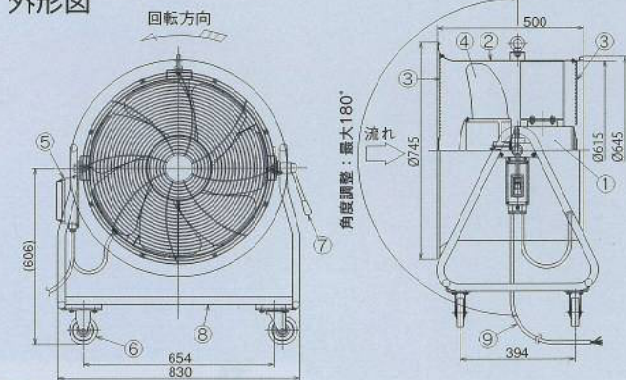


## スーパーウインの特長

- ・遠距離送風 (到達距離50M)
- ・低騒音羽根車
- ・屋外仕様[防塵・防水グレード:IP55]
- ・軽量・キャスター付
- ・吐出角度調整自由
- ・大風量・高効率
- ・コンパクト設計
- ・羽根車=材質・アルミ一体成型

## ■ スーパーウイン(SW-150B)

### 外形図



**仕様**  
風量: 320m<sup>3</sup>/min  
電動機: 1.5kW×4P  
電源: AC200/220V×3Φ×60Hz  
AC200V×3Φ×50Hz  
電流: 7A  
重量: 65kg  
騒音: 77dB(A) (1.5m)

- |          |          |
|----------|----------|
| ① 電動機    | ⑥ キャスター  |
| ② 風胴     | ⑦ ロックレバー |
| ③ 保護金網   | ⑧ フレーム   |
| ④ 羽根車    | ⑨ 電源ケーブル |
| ⑤ 押釦スイッチ |          |

・過負荷遮断スイッチ付・電源ケーブル10M付 ※50Hz・60Hzの指定をして下さい。 ※インバーター付も製作いたします。

## スーパーウインにノズル取付、ミストポンプ使用で気化熱冷風ファン「ウインミスト」へ



### 標準販売セット

- ウインミスト 1台
- ミストポンプ 1台
- 高圧ホース 10m

特約代理店



送風機・船用機器製造

**大西電機工業株式会社**

本社工場/〒734-0013  
広島市南区出島2丁目21番41号  
TEL(082)251-9111(代)FAX(082)254-0404

販売元: 株式会社オンセック

東京本社/105-0022  
東京都港区海岸1丁目2-20 汐留ビルディング3階  
TEL (03)-5473-6092FAX (03)-5473-6093



URL: <http://www.onishi-e.co.jp> <http://work.onishi-e.co.jp>

製造品目/軸流送風機・遠心式送風機・制御盤・配電盤

本カタログの内容は予告なく変更する場合がありますのでご了承下さい。

2012.09現在