

水の気化熱を利用した「気化熱冷風ファン」

# ウインミスト



送風 + ミストで

暑い現場も「快適空間」へ!

- 熱中症対策に最適。
- 風量320m<sup>3</sup>/minの送風+ミストで涼しい環境を作ります。
- 排熱無しで地球に優しい。



送風機・船用機器製造



大西電機工業株式会社



# ウインミスト

## ■ ウインミスト(SW-150-M)使用例

### 冷風の送風に



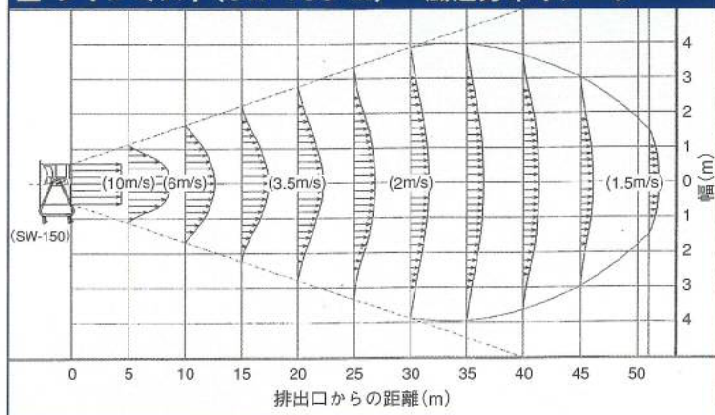
高温作業や熱気のこもりやすい建屋へ、  
外気の取り入れ+ミスト冷風で涼しい風を送り込みます。

### 高熱品の冷却に



大風量、高風速のミスト冷風により、  
冷却時間の短縮や作業環境の改善が可能です。

## ■ ウインミスト(SW-150-M) 風速分布イメージ



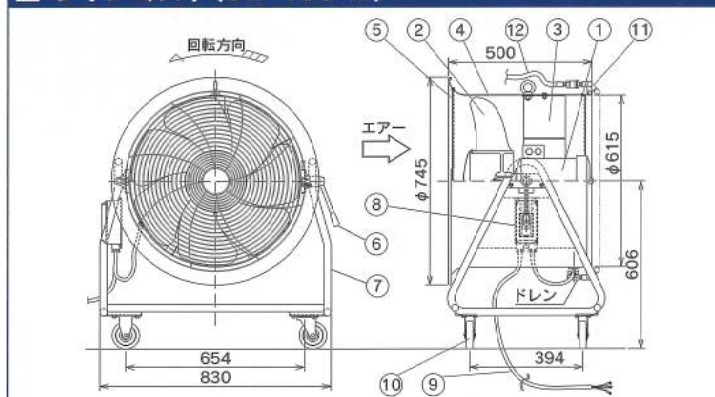
### 気化熱冷却効果



2~3mの高さから噴霧送風する事により、手元へ届く頃にはミストは  
気化して冷風のみが届き、水濡れやサビの心配が減少します。

参考値： 使用水量 約80ℓ/h (ノズル36個時)  
水道料金 約300円 (1日8時間運転)

## ■ ウインミスト(SW-150-M)

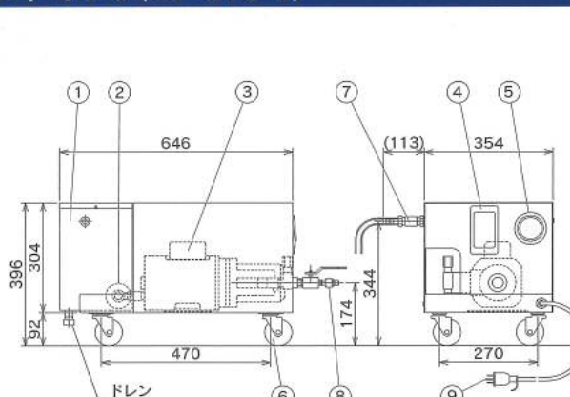


仕様  
風量: 320m<sup>3</sup>/min  
電動機: 1.5kW×4P  
電源: AC200V×3φ×50/60Hz  
重量: 67kg  
騒音: 77dB(A)(1.5m)

※過負荷遮断スイッチ付・電源コード10m付  
※50Hz・60Hzの指定をして下さい。  
※インバーター付も製作いたします。

- ① 電動機
- ② 羽根車
- ③ 静翼
- ④ 風胴
- ⑤ 保護金網
- ⑥ ロックレバー
- ⑦ フレーム
- ⑧ 防水押釦スイッチ (過負荷保護付)
- ⑨ 電源ケーブル(10m)
- ⑩ キャスター
- ⑪ 噴霧ノズル
- ⑫ 高圧ホース(10m)

## ■ ミストポンプ(MP-075-1)



仕様  
最大吐出量: 160ℓ/h  
圧力: MAX 5.5/6.0MPa  
電動機: 0.75kW×4P  
電源: AC100V×1φ×50/60Hz  
重量: 45kg

- ① 水タンク
- ② フィルター
- ③ ポンプ
- ④ 押釦スイッチ
- ⑤ 吐出圧力計
- ⑥ キャスター
- ⑦ 給水口
- ⑧ 吐出口
- ⑨ 電源ケーブル (2.5m)

販売店

送風機・船用機器製造  
**大西電機工業株式会社**

本社工場/〒734-0013  
広島市南区出島2丁目21番41号  
TEL(082)251-9111(代)FAX(082)254-0404

販売元：株式会社オンセック

東京本社/105-0022  
東京都港区海岸1丁目2-20 汐留ビルディング3階  
TEL(03)-5473-6092FAX(03)-5473-6093

URL: <http://www.onishi-e.co.jp>

製造品目/軸流送風機・遠心式送風機・発電機・制御盤・配電盤

本カタログの内容は予告なく変更する場合がありますのでご了承下さい。

2011.07現在

