

ONISHI ELECTRIC INDUSTRY CO., LTD.

PORTABLE FAN SERIES

ポータブルファンシリーズ



ONISHI ELECTRIC INDUSTRY CO., LTD.

大西電機工業株式会社

さらに充実、高性能ポータブル

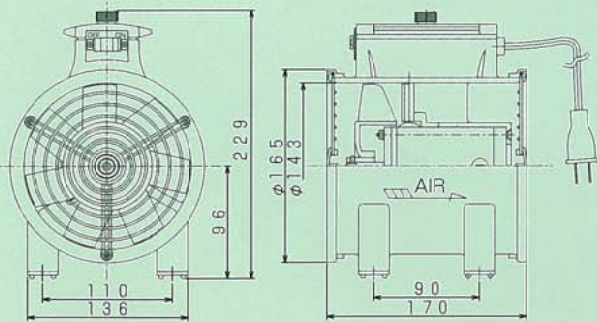


WB-II ワーカービーII φ150 1.8kg

- 必要風量を選べるスピードコントローラー付
- 軽量でパワフルです。
- 整流子モータを使用し、少しの消費電力で大風量、高風圧が得られます。
- 羽根・ケーシングは、合成樹脂成形品。
- モータはサーモスタット付。
- 予備用カーボンブラシ 1セット付。
- 電源コード3M、プラグ付。

【オプション】

- スパイラルダクト(防炎加工) 型式:SD-160
- 集塵アタッチメント 型式:SA-160



HB ハードベビー φ200 8kg

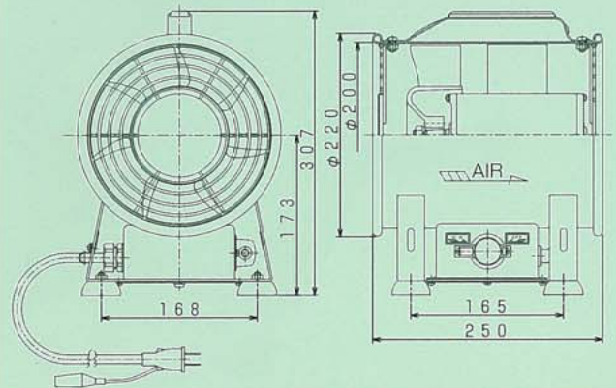
- 軽量小型で、マンホール、タンク等、狭い場所での換気・送風にご使用下さい。
- モータブレーカ内蔵。
- 電源コード3M、プラグ付。(100Vのみ)

HB-SC スピコンベビー φ200 8kg

- 必要風量を選べるスピードコントローラー付

【オプション】

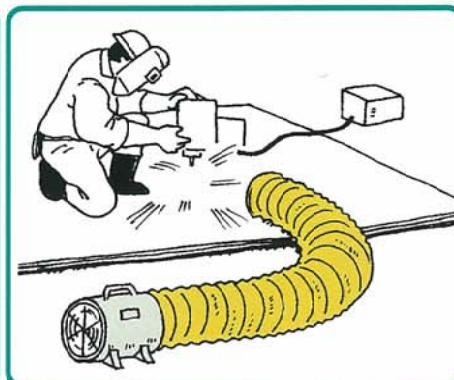
- スパイラルダクト(防炎加工) 型式:SD-200
- 集塵アタッチメント 型式:SA-200



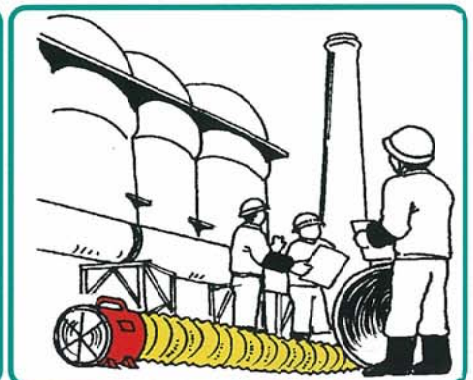
■使用例



酸欠防止、ガス中毒防止、マンホールの換気、送風



溶接のヒューム排気



危険場所の換気

ルファン。豊富なバリエーション



WM-TD ウインママ φ300 15kg

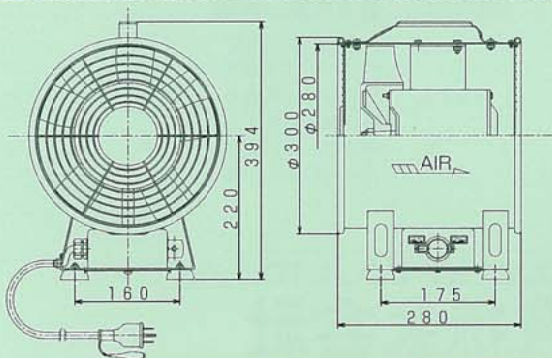
- 堅牢・長寿命でリース業界で高い信頼を頂くポータブルファンの先駆機種です。
- 溶接ヒューム、有害ガス、粉塵の排気、高温作業、地下工事現場への送風他様々な用途にご使用下さい。
- モータブレーカ内蔵。
- 電源コード(3M)、2P/3P兼用プラグ付。(100Vのみ)

WM-SC スピコンママ φ300 15kg

- 必要風量が選べるスピードコントローラー付

【オプション】

- スパイラルダクト(防炎加工) 型式:SD-300
- 集塵アタッチメント 型式:SA-300



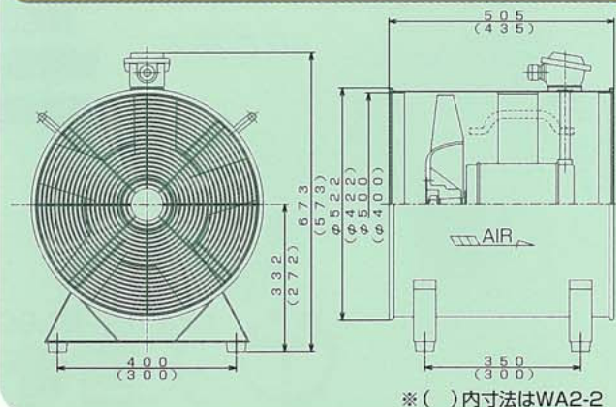
WA2-2 ウインエース₂₋₂ φ400 34kg

WA2-5 ウインエース₂₋₅ φ500 55kg

- 大風量・高風圧の必要なタンク・トンネル工事・地下工事等の換気・送風、また、製鉄所の冷却ファンとしてご使用下さい。
- 端子BOX付

【オプション】

- スパイラルダクト(防炎加工) 型式:SD-400、SD-500
- 過負荷漏電ブレーカスイッチ
- 電源コード



新素材 スパイラルダクト

合成樹脂芯線使用

- ・30%の軽量化(当社比)
- ・柔軟性に富み変形に強い
- ・廃棄処分が簡単



- ・安全な防炎加工
- ・接続ヒモも内装により取付けが便利
- ・オーバーテップ方式で漏風なし

※ダクト接続方法

ダクトを接続するときは、一方のリングを歪めて楕円形とし、他方のリングをリングの下へ押し込み、引きもどして安定させ、先端のヒモを軽く締付けます。



名 称	型 式	口径×長さ	仕 様
スーパーダクティー160	SD-160	φ160mm×3m、φ160mm×5m	生地:ナイロンターポリン (防炎加工) 芯線:高剛性合成樹脂
スーパーダクティー200	SD-200	φ200mm×5m	
スーパーダクティー300	SD-300	φ300mm×5m	
スーパーダクティー400	SD-400	φ400mm×5m	
スーパーダクティー500	SD-500	φ500mm×5m	
スーパーダクティー200E	SD-200E	φ200mm×5m	生地:ナイロンターポリン(防炎加工) 芯線:ピアノ線(鉄)アース付
スーパーダクティー300E	SD-300E	φ300mm×5m	

の中からお選びください。



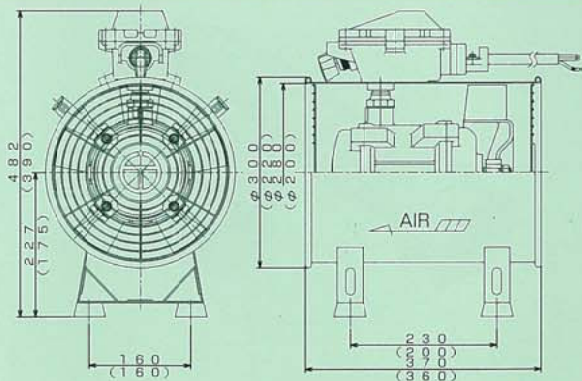
BB-C 防爆ベビー φ200 13kg

BM-C 防爆ママ φ300 20kg

- 化学工場・塗装工場・貯蔵庫他1種・2種いずれの危険場所でも使用出来ます。(爆発性ガスのグループ及び温度等級ⅡBT5)
- 防爆スイッチ付
- 電源コード(5M)付。(プラグは付属していません)

【オプション】

- 防爆用スパイラルダクト(アース付) 型式:SD-200E、SD-300E



※()内寸法はBB-C



SW-150 スーパーウイン φ600 65kg

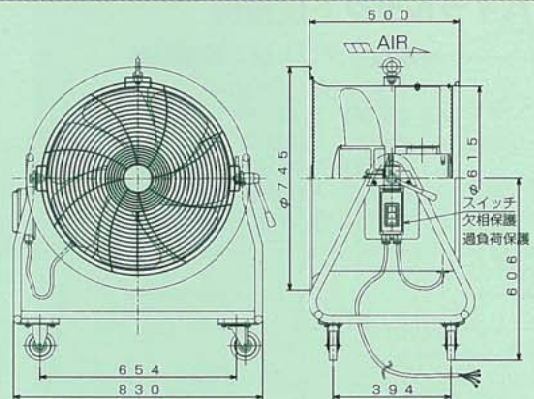
- 大風量、低騒音を要求される、一般工場、トンネル工事、地下工事等の換気、送風、また高熱品の冷却用としてご使用下さい。
- 安心の屋外仕様(IP55)

仕様

- ・風量:320m³/min 騒音:77dB(A) (1.5m)
- ・モータ:1.5kW×4P AC200V・3φ×50/60HZ
- ・欠相保護、過負荷遮断スイッチ付(防塵、防水形)
- ・電源コード10M付
- ・ダクト不要の直進風&遠距離送風

【オプション】

- インバータ(風量調整)



■集塵用アタッチメント



型式	口径×長さ	適合機種
SA-160	φ160×300L	WB-II用
SA-200	φ200×330L	HB、HB-SC、BB-C用
SA-300	φ300×500L	WM、WM-SC、BM-C用

■過負荷漏電ブレーカスイッチ

WA2-2用
WA2-5用



仕様

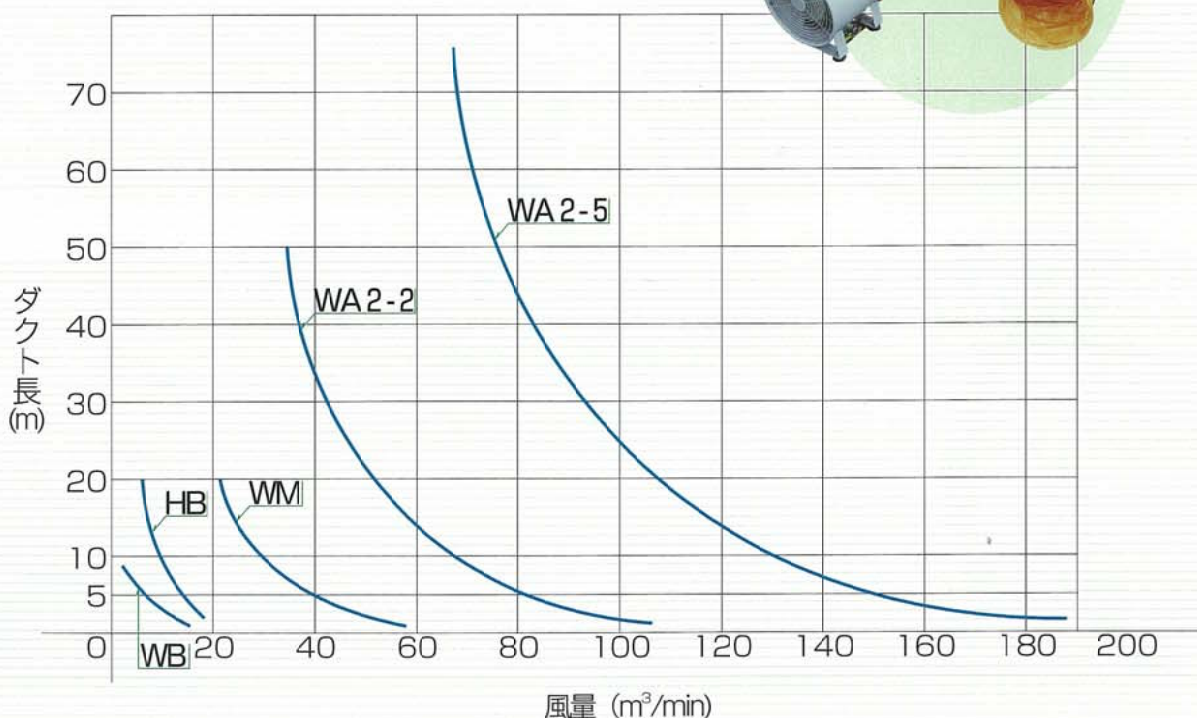
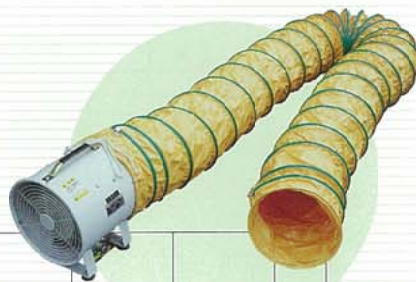
名称	型式	風量	風圧(全圧)	電圧	回転数	出力	本体重量
ワーカービーⅡφ150	WB-Ⅱ	16~5m ³ /min	150~50Pa	100V×1φ	7000~2000 min ⁻¹	MAX108/105W <small>(消費電力)</small>	1.8kg
ハードベビー φ200	HB	17/20m ³ /min	55/80Pa	100V×1φ 200V×1φ	3000/3600 min ⁻¹	140/155W <small>(消費電力)</small>	8kg
スピコンベビー φ200	HB-SC	17~4m ³ /min 20~5m ³ /min	55~7Pa 80~10Pa	100V×1φ	3000~1000 3600~1200 min ⁻¹	MAX140W <small>(消費電力)</small>	8kg
ウインママ φ300	WM-TD	70m ³ /min	300Pa	100V×1φ 200V×1φ	3000/3600 min ⁻¹	0.55kW	15kg
	WM-TD3			200V×3φ			
スピコンママ φ300	WM-SC	70~20m ³ /min	300~50Pa	100V×1φ 200V×1φ	3000~1000 3600~1200 min ⁻¹	MAX0.55kW	15kg
ウインエース φ400	WA2-2	110m ³ /min	300Pa	200V×3φ	3000/3600 min ⁻¹	1.5kW	34kg
ウインエース φ500	WA2-5	190m ³ /min	300Pa	200V×3φ	3000/3600 min ⁻¹	3.7kW	55kg
防爆ベビー φ200	BB-C	16/20m ³ /min	60/80Pa	100V×1φ 200V×1φ	3000/3600 min ⁻¹	0.18kW	13kg
防爆ママ φ300	BM-C	70m ³ /min	300Pa	100V×1φ 200V×1φ	3000/3600 min ⁻¹	0.55kW	20kg
スーパーウイン φ600	SW-150	320m ³ /min	—	200V×3φ	1500/1800 min ⁻¹	1.5kW	65kg

※特殊電源はご相談下さい。

スパイラルダクト使用例

風量-ダクト長 相関曲線

スパイラルダクト
φ500 WA2-5
φ400 WA2-2
φ300 WM, BM
φ200 HB, BB
φ160 WB-Ⅱ





防爆型軸流ファン



架台付ファン



タンクファン
(遠心ファン)

その他製品案内



マッシュ付軸流ファン

営業品目
のご案内

送風機各種 (軸流型、遠心型、防爆型)

船舶、車両、航空機、建設現場、工場等
幅広い分野でニーズにお応えします。

制御盤
軽量型発電機



ONISHI ELECTRIC INDUSTRY CO., LTD.

大西電機工業株式会社



本 社 工 場 / 広島市南区出島2丁目21番41号	〒734-0013	TEL (082) 251-9111	IPTEL (050) 3365-4719	FAX (082) 254-0404
東京営業所 / 東京都港区東新橋1丁目2番8号	〒105-0021	TEL (03) 3572-7941	IPTEL (050) 3365-4725	FAX (03) 3572-7943
広島営業所 / 広島市南区出島2丁目21番41号	〒734-0013	TEL (082) 255-6626	IPTEL (050) 3365-4720	FAX (082) 254-0404
大阪出張所 / 大阪市東淀川区淡路1-6-17	〒533-0032	TEL (06) 6160-3667	IPTEL (050) 3350-0713	FAX (06) 6160-3668

ホームページ <http://www.onishi-e.co.jp>

販売店